



THC4IPCR

Telecamera cube IP Wi-Fi da interno 4Mp ottica fissa 2.8mm, 12 Vdc

- Sensore immagine CMOS da 4MP, 1/3", basso illuminamento, alta definizione dell'immagine
- Uscite max. 4 MP (2560 × 1440) a 25/30 fps
- Codec H.265, tasso di compressione elevato, bit rate ultra basso
- Massimo. Distanza IR: 10 m
- Modalità di rotazione, DWDR, 3D DNR, HLC, BLC, filigrana digitale, applicabile a varie scene di monitoraggio
- H.264/H.265, codifica flessibile, applicabile a vari ambienti di larghezza di banda e archiviazione
- Allarme: 1 ingresso, 1 uscita; Scheda SD da 256 G, microfono e altoparlante integrati
- Supporta la scheda Micro SD da 256 GB
- Alimentazione 12V DC, facile da installare
- Supporta PIR
- Supporta Wi-Fi

Funzioni

Intelligente H.265+ e Intelligente H.264+

Con un algoritmo avanzato di controllo della velocità adattivo alla scena, la tecnologia di codifica intelligente Dahua realizza un'efficienza di codifica più elevata rispetto a H.265 e H.264, fornisce video di alta qualità e riduce i costi di archiviazione e trasmissione.

Illuminazione intelligente

La tecnologia Dahua Smart Illumination può visualizzare l'immagine in un ambiente con scarsa illuminazione o in un ambiente completamente buio. In base alla distanza dei target, la fotocamera regola automaticamente l'intensità dell'illuminazione per visualizzare i dettagli del target in movimento.

Rilevamento del movimento

Quando nell'immagine di monitoraggio compaiono oggetti in movimento, la tecnologia Dahua Motion Detection (Generale) attiva l'allarme o registra.

Giorno notte

La funzione Giorno/Notte Dahua fornisce immagini a colori quando l'illuminazione è adeguata; quando l'illuminazione è inadeguata, cambia la modalità notturna e fornisce immagini in bianco e nero. Può garantire che la telecamera di rete possa funzionare normalmente quando l'illuminamento cambia.

Chiamata vocale

Con il microfono ad alta sensibilità integrato e l'altoparlante ad alta potenza, la fotocamera può realizzare chiamate vocali tramite client DMSS.

Caratteristiche Tecniche

Telecamera	
Sensore d'immagine	CMOS progressivo da 1/3"4 Megapixel
Massimo. Risoluzione	2560 (O) × 1440 (V)
rom	128MB
RAM	128MB
Sistema di scansione	Progressivo
Velocità dell'otturatore elettronico	Auto/Manuale 1/3 s-1/100.000 s
minimo Illuminazione	Manuale 1/30 s 0,170 Lux @F2,0 (colore, 80 IRE); 0,165 Lux @F2,0 (W/B, 80 IRE); 0 Lux (IR acceso) Manuale 1/3 s 0,0141 Lux @F2,0 (colore, 80 IRE); 0,0116 Lux @F2,0 (W/B, 80 IRE); 0 Lux (IR acceso)
Rapporto S/N	> 46,6dB
Distanza di illuminazione	10 m (32,8 piedi) (LED IR)
Controllo accensione/spegnimento dell'illuminatore	Auto
Numero dell'illuminatore	1 (LED IR)
Intervallo di panoramica/inclinazione/rotazione	Panoramica: 0°-360° Inclinazione: 0°-90°

Lente				
Tipo di lente	Focale fissa			
Tipo di montaggio	M12			
Lunghezza focale	2,8 mm			
Massimo. Apertura	F2.0			
Campo visivo	Orizzontale: 97° Verticale: 52° Diagonale: 116°			
Tipo di iride	Fisso			
Distanza di messa a fuoco ravvicinata	0,8 m (2,6 piedi)			
DORI Distanza	Rileva	Osservare	Riconoscere	Identificare
	56,0 m (183,7 piedi)	22,4 milioni (73,5 piedi)	11,2 milioni (36,7 piedi)	5,6 milioni (18,4 piedi)

video

Compressione video	H.265; H.264; H.264H; H.264B; MJPEG
Codec intelligente	H.264: sì H.265: sì
Frequenza fotogrammi video	50 Hz Flusso principale (2560 × 1440 a 25 fps), flusso secondario (640 × 480 a 25 fps) Flusso principale (2304 × 1296 a 25 fps), flusso secondario (640 × 360 a 25 fps) Flusso principale (1920 × 1080 a 25 fps), flusso secondario (320 × 240 a 25 fps) 60 Hz Flusso principale (2560 × 1440 a 30 fps), flusso secondario (640 × 480 a 30 fps) Flusso principale (2304 × 1296 a 30 fps), flusso secondario (640 × 360 a 30 fps) Flusso principale (1920 × 1080 a 30 fps), flusso secondario (320 × 240 a 30 fps)
Capacità di flusso	2 flussi
Risoluzione	4M (2560×1440); 3M (2304×1296); 1080p (1920×1080); 1,3 milioni (1280 × 960); 720p (1280×720); VGA (640×480); 640×360; QVGA (320×240)
Controllo della velocità in bit	CBR/VBR
Bitrate video	H.264: 184 kbps-6144 kbps H.265: 73 kbps-6144 kbps
Giorno notte	Automatico (ICR)/Colore/B/N
BLC	Sì
HLC	Sì
WDR	DWDR
Bilanciamento del bianco	Automatico/naturale/lampione stradale/esterno/manuale/personalizzato regionale
Ottenere il controllo	Automatico/manuale
Riduzione del rumore	DNR 3D
Rilevamento del movimento	OFF/ON (4 aree, rettangolare)
Regione di interesse (RoI)	Si (4 aree)
Illuminazione intelligente	Sì
Rotazione dell'immagine	0°/90°/180°/270°
Specchio	Sì
Mascheramento della privacy	4 aree
Audio	
MICROFONO incorporato	Sì
Compressione audio	G.711a; G.711Mu
Allarme	
Evento di allarme	Nessuna scheda SD; Scheda SD piena; Errore della scheda SD; disconnessione dalla rete; Conflitto IP; accesso illegale; rilevamento della tensione; rilevamento del movimento; manomissione video

Rete

Rete	RJ-45 (10/100 Base T)
Wifi	Sì
SDK e API	Sì
Protocollo	HTTP; TCP; ARP; RTSP; RTP; UDP; RTCP; SMTP; FTP; DHCP; DNS; IPv4/v6; QoS; NTP
Interoperabilità	ONVIF (Profilo T/Profilo S/Profilo G); CGI; DMSS
Utente/Ospite	20 (larghezza di banda totale: 100 M)
Magazzinaggio	NAS; FTP; SFTP; Scheda microSD (256 GB)
Navigatore	IE: IE7 e versioni successive Chrome: Chrome 45 e versioni successive Firefox: Firefox 46 e versioni successive Safari: Mac os Safari12
Software di gestione	DMSS
Cellulare	IOS; Androide
Certificazione	
Certificazione	CE-LVD: EN62368-1 CE-EMC: Direttiva Compatibilità Elettromagnetica 2014/30/UE CE-RED: Direttiva sulle apparecchiature radio 2014/53/UE FCC: 47 CFR FCC Parte 15, Sottoparte B ID FCC: FCC PARTE 15C

Porta

Ingresso allarme	1 canale in ingresso: 5 mA 3 V-5 V CC
Uscita allarme	1 canale in uscita: 300 mA 12 V CC

Energia

Alimentazione elettrica	12 V CC
Consumo di energia	Massimo 3,3 W (12 V CC)

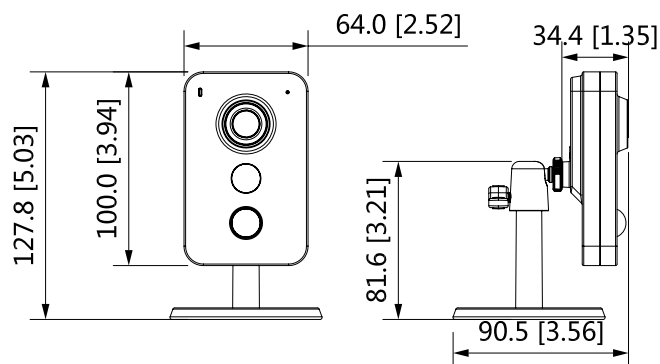
Ambiente

Condizioni operative	- Da 10°C a +45°C (da 14°F a +113°F)/Meno del 95% di umidità relativa
Condizioni di archiviazione	-40°C a +60°C (-40°F a +140°F)

Struttura

Involucro	Plastica
Dimensioni	Φ78,5 mm × 90,5 mm × 127,8 mm (3,1" × 3,6" × 5,0") (L × L × A)
Peso netto	160 g (0,4 libbre)
Peso lordo	360 g (0,8 libbre)

Dimensioni



Hiltron Land S.r.l.

Strada Provinciale di Caserta, 218 80144 - Napoli - Italy
Tel: (+39) 081.185.39.000 Fax: (+39) 081.185.39.016
www.hiltronsecurity.net

